

ITEMIZADO TÉCNICO PARA PROYECTOS DE SISTEMAS SOLARES TÉRMICOS – MINVU

Sistemas Individuales para viviendas – V.3_2018

A.	INTRODUCCIÓN.....	5
A.1	Objetivos.....	5
A.2	Alcances.....	5
B.	CONSIDERACIONES GENERALES.....	5
B.1	Requisitos.....	5
C.	CALCULO Y DISEÑO DE LOS SST.....	5
C.1	Configuración de los SST.....	5
C.2	Estimación de la demanda de ACS.....	6
C.3	Contribución Solar Mínima del SST.....	6
C.4	Integración en la edificación.....	6
C.5	Conexionado con la instalación sanitaria.....	7
C.6	Circuito hidráulico de consumo.....	7
C.7	Fluido de trabajo.....	9
C.8	Protección contra heladas.....	9
C.9	Protección contra altas temperaturas.....	9
C.10	Resistencia a la presión.....	9
D.	INSTALACIÓN, PRUEBAS Y PUESTA EN MARCHA.....	10
D.1	Condiciones de instalación.....	10
D.2	Requisitos generales.....	10
D.3	Montaje de tuberías y accesorios.....	10
D.4	Verificación de la instalación.....	10
D.5	Pruebas de circuitos.....	10
D.6	Pruebas de funcionamiento y ubicación de componentes.....	10
D.7	Comprobaciones y pruebas finales.....	11
E.	ANTECEDENTES A PRESENTAR.....	11
F.	OTRAS EXIGENCIAS.....	11
G.	MANTENCIÓN DEL SST.....	12
H.	ANEXO LISTA DE CHEQUEO INSPECCIÓN DE LA INSTALACIÓN DEL SST.....	13
I.	ANEXO EETT TIPO PARA PROYECTOS DE SST.....	15
J.	ANEXO VASO DE EXPANSIÓN DIMENSIONAMIENTO.....	17
K.	DIAGRAMAS.....	18
K.1	Conexionado en serie con calefón solar.....	18
K.2	Conexionado en paralelo con calefón convencional. VM3V en agua caliente.....	18
K.3	Conexionado en paralelo con calefón convencional. VM3V en agua fría.....	19
K.4	Simbología.....	19

ITEMIZADO TÉCNICO PARA PROYECTOS DE SISTEMAS SOLARES TÉRMICOS – MINVU

Sistemas Individuales para viviendas – V.3_2018

Glosario	
Absorbedor	Componente de un Colector Solar (CS) destinado a absorber energía radiante y transferir esta energía a un fluido en forma de calor.
Agua Caliente Sanitaria – ACS	Agua caliente para el consumo doméstico.
Área de abertura	O área de apertura de un colector solar. Corresponde a la proyección en un plano de la superficie transparente del colector expuesta a la radiación solar incidente no concentrada.
Calefón Modulante o “Solar”	Es aquel que regula la potencia de la llama en función de la temperatura de entrada del agua, para una temperatura de ACS deseada.
Circuito de consumo	Circuito entre el acumulador y los puntos de consumos de ACS de la vivienda, que incluye el depósito acumulador, los componentes y las tuberías de la red de agua fría y caliente de la vivienda.
Circuito primario	Circuito de transferencia de calor entre el colector solar y el intercambiador de calor. En el caso de sistemas directos corresponde al circuito entre los colectores y el acumulador.
Tubos al vacío heat pipe	Colector solar en el cual dentro de un tubo sellado al vacío se encuentra una barra de cobre que contiene el fluido caloportador que se evapora desplazándose a la parte superior del tubo donde cede calor y condensa descendiendo en estado líquido.
Cámara de registro	Acceso en una zona del depósito acumulador que permita realizar mantenciones y comprobar el estado de las paredes, al interior del DA.
Contribución solar	Es la fracción entre la energía anual aportada por el sistema solar térmico a la salida del acumulador y la demanda energética anual de ACS estimada para la respectiva vivienda.
Colector Solar – CS	Dispositivo que forma parte de un sistema solar térmico, diseñado para captar la radiación solar incidente, transformarla en energía térmica y transmitir la energía térmica producida a un fluido de trabajo que circula por su interior.
Colector Solar Térmico Integrado – CSTI	Sistema integrado para calentar agua en base a energía solar que se comercializa, listo para instalar, como un solo producto y bajo una sola denominación de marca y modelo.
Depósito Acumulador – DA	Depósito que forma parte de un sistema solar térmico, donde se acumula la energía térmica producida por el colector solar.
Estructura de soporte	Estructura que da soporte al CS y al DA simultáneamente y que permite la fijación de los equipos a otra estructura (como la techumbre de la vivienda, la estructura auxiliar o una estructura independiente), generalmente su diseño viene definido de fábrica.
Estructura auxiliar	Estructura adicional a la de soporte, necesaria para dar la orientación e inclinación deseada al colector.
Estructura independiente	Estructura auto portante e independiente de la vivienda existente, diseñada para recibir los equipos.
Flujo inverso	Corresponde a la circulación de fluido en sentido contrario a la del diseño en cualquier circuito del sistema solar térmico.
Integración Arquitectónica	Tipo de instalación de un sistema solar térmico donde el colector solar sustituye elementos constructivos convencionales o bien son elementos constituyentes de la envolvente del edificio y de su composición arquitectónica.
Intercambiador de calor	Elemento que sirve para transferir energía del circuito primario al circuito de consumo. Se clasifican en internos al acumulador y externos al acumulador.
Intercambiador de calor interno tipo camisa	O de doble envolvente; intercambiador de calor interno al DA donde la transferencia de calor se realiza por el manto del acumulador hacia el agua de consumo.
Ley N° 20.365	Establece Franquicia Tributaria Respecto de Sistemas Solares Térmicos.
Reglamento de la Ley N° 20.365	Aprobado por Decreto Supremo N° 331, de 2009, de los Ministerios de Hacienda y de Economía, Fomento y Reconstrucción, y sus modificaciones.
Norma Técnica de la Ley N° 20.365	“Determina algoritmo para la verificación de la contribución solar mínima de los Sistemas Solares Térmicos acogidos a la franquicia tributaria de la Ley N° 20.365”. Aprobada mediante RES EX N° 502, del Ministerio de Energía, del año 2010.
Programa de Protección al Patrimonio Familiar – PPPF	Es un programa del MINVU, regulado por el D.S. N°255 del año 2006 y sus modificaciones, que permite, en un trabajo conjunto con los vecinos, mantener y mejorar sus barrios, su entorno, equipamiento comunitario y sus viviendas.
Sistema Auxiliar de calentamiento de Agua – SAA	Corresponde al sistema que se utiliza para complementar la contribución solar, suministrando la energía necesaria para cubrir la demanda prevista, garantizando la continuidad del suministro de agua caliente. Ejemplo: calefón, termo eléctrico, calefón solar y otros.
Sistema Solar Térmico – SST	Sistema para la producción de agua caliente de uso sanitario, que integra un CS, un DA y un conjunto de otros componentes encargados de realizar las funciones de captar la radiación solar y transformarla directamente en energía térmica, la que se transmite a un fluido de trabajo y, por último, almacenar dicha energía térmica, para ser utilizada en los puntos de consumo de ACS. Dicho sistema podrá ser complementado con algún SAA.
Sistema Solar Térmico de Circulación Natural	O termosifón; sistema que utiliza sólo los cambios de densidad del fluido de transferencia de calor para lograr la circulación entre el colector solar y el acumulador o entre el colector solar y el intercambiador de calor.

ITEMIZADO TÉCNICO PARA PROYECTOS DE SISTEMAS SOLARES TÉRMICOS – MINVU

Sistemas Individuales para viviendas – V.3_2018

Sistema Solar Térmico Indirecto	Sistema de calentamiento solar en que un fluido de transferencia de calor, diferente del agua de consumo final, pasa a través del colector solar.
Sistema Solar Térmico Unifamiliar o Individual	Sistema solar térmico utilizado por una sola vivienda.
Diagrama hidráulico	Diagrama que describe y señala todas las partes, piezas, válvulas, cañerías, materialidad de las cañerías, conexiones, diámetros, aislantes, de todos los circuitos asociados a un SST.
Superficie instalada de colectores solares térmicos	Corresponde a la suma de las áreas de abertura de cada colector solar térmico instalado, que pertenezca a un mismo SST.
Vivienda	Los bienes corporales inmuebles destinados a la habitación y las dependencias directas, tales como estacionamientos y bodegas amparadas por un mismo permiso de edificación o un mismo proyecto de construcción, siempre que el inmueble destinado a la habitación propiamente tal constituya la obra principal.
Vivienda nueva	Vivienda cuya construcción se financia total o parcialmente con un subsidio habitacional de los programas habitacionales del MINVU, y que al momento de la postulación al presente Programa no cuenta con recepción municipal definitiva, o cuenta con recepción de hace menos de 12 meses, y no se encuentra inscrita en el Conservador de Bienes Raíces correspondiente.

ITEMIZADO TÉCNICO PARA PROYECTOS DE SISTEMAS SOLARES TÉRMICOS – MINVU

Sistemas Individuales para viviendas – V.3_2018

A. INTRODUCCIÓN
A.1 Objetivos
<p>El objetivo del presente Itemizado Técnico (IT) es fijar los requerimientos técnicos mínimos que deben cumplir los proyectos de Sistemas Solares Térmicos (SST) individuales que se ejecuten a través de los programas del MINVU, especificando los requisitos de seguridad, eficiencia, calidad y durabilidad, con el objetivo de que todos los SST funcionen correctamente a lo largo de su vida útil. Este IT proporciona criterios y establece requisitos sobre:</p> <ul style="list-style-type: none">- los equipos solares que se pueden utilizar- el cálculo, diseño y ejecución de las instalaciones- la mantención y las garantías
A.2 Alcances
<p>Este IT es aplicable a proyectos de SST individuales en proyectos de construcción de viviendas nuevas y de mejoramiento de viviendas existentes, a través de los programas de subsidio del MINVU; Programa Fondo Solidario de Vivienda, regulado por el D.S. N° 174, (V. y U.) de 2005, Programa Fondo Solidario de Elección de Vivienda, regulado por el D.S. N° 49, (V. y U.) de 2011, y sus modificaciones, Programa de Habitabilidad Rural, regulado por el D.S. N° 10, (V. y U.) de 2015 y Programa de Protección al Patrimonio Familiar (PPPF), o los programas que los reemplacen, procesos de reconstrucción y otros programas en los cuales MINVU dicte su aplicación, los cuales deberán cumplir con las especificaciones técnicas y los requisitos señalados en el presente documento.</p> <p>Los proyectos de construcción de nuevas viviendas que resulten beneficiados por el subsidio para la instalación de SST indicado en el artículo N° 13 de la Ley 20.365, no podrán hacer uso del beneficio tributario dispuesto por dicha Ley.</p>

B. CONSIDERACIONES GENERALES
B.1 Requisitos
<p>B.1.1 La instalación de un SST para la producción de agua caliente sanitaria (ACS) que consume una vivienda, se realizará mediante sistemas de circulación natural (o termosifón) presurizados y los equipos deberán ser del tipo Colector Solar Térmico Integrado (CSTI).</p> <p>B.1.2 Para colectores solares de placa plana, la cubierta deberá ser de vidrio templado de espesor mínimo 3mm.</p> <p>B.1.3 Para colectores solares de tubos al vacío, éstos deberán ser del tipo "heat pipe".</p> <p>B.1.4 Los Depósitos Acumuladores (DA) deberán contar con cámara de registro para realizar mantenciones internas, sin incorporación de resistencia eléctrica y siempre con método de protección anticorrosivo mediante ánodo de sacrificio, salvo los depósitos acumuladores de inercia.</p> <p>B.1.5 Todas las instalaciones se deberán realizar con un circuito primario y un circuito de consumo independientes, evitándose cualquier tipo de mezcla de los distintos fluidos que pueden operar en el SST.</p> <p>B.1.6 La instalación solar no debe afectar las presiones mínimas de agua indicadas en la NCh 2485, para el último artefacto de la red de agua potable.</p> <p>B.1.7 Los SST a utilizar deben ser presurizados. En su circuito de consumo deben permitir traspasar la presión de la red de agua fría sanitaria, a la red de ACS.</p> <p>B.1.8 Todas las partes del SST instaladas en el exterior deberán contar con una protección que los haga resistentes a los rayos UV, a la corrosión por condiciones ambientales y a otras inclemencias del clima.</p> <p>B.1.9 Los SST deberán considerar en su diseño la prevención de daños por la corrosión interna.</p> <p>B.1.10 Los proyectos considerarán el suministro, la instalación del SST y la conexión con el SAA de la vivienda (en caso de existir) y para las viviendas nuevas, la mantención por un período mínimo de cinco años.</p> <p>B.1.11 Los CSTI que se utilicen, deberán pertenecer al registro actualizado de Colectores Solares Térmicos y Depósitos Acumuladores de la SEC, autorizados para acceder al beneficio tributario establecido en la Ley 20.365 y cumplir con los requisitos definidos por el presente Itemizado.</p> <p>B.1.12 El oferente del SST estará a cargo del suministro de cada uno de los componentes que conforman la instalación solar, de la realización de las instalaciones, de la entrega de la documentación descrita en el presente documento, de la entrega de las garantías y del cumplimiento del presente Itemizado.</p> <p>B.1.13 En proyectos en viviendas nuevas, al momento del ingreso del proyecto a Serviu, el oferente deberá presentar un contrato de mantención del o los SST por un período mínimo de cinco años, a contar de la fecha de recepción final de las obras habitacionales por parte de Serviu.</p> <p>B.1.14 En proyectos en viviendas existentes, al momento del ingreso del proyecto a Serviu, el oferente deberá presentar un programa de mantención del SST, para conocimiento del beneficiario(a).</p> <p>B.1.15 Los SST deberán contar con una válvula de seguridad en su circuito de consumo, accionada únicamente por presión, la cual no deberá accionarse a una presión menor de 8 bar.</p> <p>B.1.16 Los SST de tubos al vacío del tipo "heat pipe", solo podrán ser instalados en las comunas que pertenecen a las zonas climáticas E y F, de acuerdo a lo establecido en el "Anexo I – Información Comunal: Latitud Media y Zona Climática" de la Norma Técnica de la Ley N° 20.365, y en todas las comunas de la región de Aysén.</p>
C. CALCULO Y DISEÑO DE LOS SST
C.1 Configuración de los SST
<p>C.1.1 Los SST individuales estarán integrados por un equipo solar térmico que calienta y acumula energía para suministrar ACS y que es conectado al circuito de consumo de la vivienda.</p> <p>C.1.2 En proyectos de viviendas nuevas el SST debe disponer de un SAA para complementar el aporte energético del equipo solar y garantizar el suministro de ACS durante todos los días del año. En viviendas existentes, el SAA no es obligatorio.</p> <p>C.1.3 El equipo solar térmico estará constituido por:</p> <p>C.1.4 Un sistema de captación: formado por uno o más Colectores Solares (CS).</p>

ITEMIZADO TÉCNICO PARA PROYECTOS DE SISTEMAS SOLARES TÉRMICOS – MINVU

Sistemas Individuales para viviendas – V.3_2018

C.1.5	Un sistema de acumulación solar: constituido por un Depósito Acumulador (DA), Una estructura de soporte y unión del conjunto (CS – DA).																					
C.1.6	Un circuito hidráulico: o sistema de circulación que conecta el sistema de captación con la acumulación y se encarga de realizar la transferencia de calor.																					
C.1.7	Un sistema de intercambio: ubicado en el DA, que realiza la transferencia de la energía térmica al circuito de consumo.																					
C.1.8	Una estructura auxiliar (cuando sea necesaria): para dar la orientación e inclinación óptima al CS																					
C.1.9	El SST deberá tener al menos dos tipos de circuitos: <ul style="list-style-type: none"> - Circuito primario: siempre interno al equipo solar, que contiene el fluido de trabajo o fluido caloportador, en un circuito cerrado, que permite realizar la transferencia de calor. - Circuito de consumo: siempre contiene agua potable ya que es alimentado por la red sanitaria domiciliaria, dispone de circuitos de agua fría y de agua caliente y realiza la conexión de todos los equipos y accesorios necesarios para suministrar ACS a la vivienda. 																					
C.2 Estimación de la demanda de ACS																						
C.2.1	Para dimensionar el SST, se estimará la demanda diaria de ACS a una temperatura de referencia de 45°C y se considerará un consumo diario de ACS por persona igual a 40 litros al día. Se dimensionará el número de personas conforme al número de dormitorios* de la vivienda, según la siguiente tabla:																					
Tabla N° 1: Cálculo de número de personas por vivienda																						
<table border="1"> <tr> <td>N° de dormitorios</td> <td>1</td> <td>2</td> <td>3</td> <td>4</td> <td>5</td> <td>>5</td> </tr> <tr> <td>N° de personas</td> <td>1,5</td> <td>3</td> <td>4</td> <td>6</td> <td>7</td> <td>N° de dormitorios</td> </tr> </table>		N° de dormitorios	1	2	3	4	5	>5	N° de personas	1,5	3	4	6	7	N° de dormitorios							
N° de dormitorios	1	2	3	4	5	>5																
N° de personas	1,5	3	4	6	7	N° de dormitorios																
*El número de dormitorios de la vivienda será el indicado en los planos constituyentes del expediente del Permiso de Edificación para viviendas nuevas y de la Recepción Definitiva para viviendas existentes.																						
C.2.2	La demanda de ACS de la vivienda, expresada en [L/día], será igual a: $D_{SST} = 40 * N^{\circ} \text{ personas}$																					
C.3 Contribución Solar Mínima del SST																						
C.3.1	Los SST deberán aportar una contribución solar igual o mayor a la correspondiente a cada zona climática, definida según su radiación solar, conforme se indica en la siguiente tabla:																					
<table border="1"> <thead> <tr> <th>Zona Climática</th> <th>Radiación Solar Global Media Anual (H) [kWh/m² año]</th> <th>Contribución Solar SST [%]</th> </tr> </thead> <tbody> <tr> <td>A</td> <td>1948 ≤ H</td> <td>64</td> </tr> <tr> <td>B</td> <td>1701 ≤ H < 1948</td> <td>56</td> </tr> <tr> <td>C</td> <td>1454 ≤ H < 1701</td> <td>48</td> </tr> <tr> <td>D</td> <td>1208 ≤ H < 1454</td> <td>41</td> </tr> <tr> <td>E</td> <td>961 ≤ H < 1208</td> <td>33</td> </tr> <tr> <td>F</td> <td>961 < H</td> <td>26</td> </tr> </tbody> </table>		Zona Climática	Radiación Solar Global Media Anual (H) [kWh/m ² año]	Contribución Solar SST [%]	A	1948 ≤ H	64	B	1701 ≤ H < 1948	56	C	1454 ≤ H < 1701	48	D	1208 ≤ H < 1454	41	E	961 ≤ H < 1208	33	F	961 < H	26
Zona Climática	Radiación Solar Global Media Anual (H) [kWh/m ² año]	Contribución Solar SST [%]																				
A	1948 ≤ H	64																				
B	1701 ≤ H < 1948	56																				
C	1454 ≤ H < 1701	48																				
D	1208 ≤ H < 1454	41																				
E	961 ≤ H < 1208	33																				
F	961 < H	26																				
C.3.2	La definición de la zona climática según la comuna de emplazamiento del SST, será según lo indicado en el "Anexo I – Información Comunal: Latitud Media y Zona Climática", de la Norma Técnica (NT) de la Ley 20.365, que fue aprobada mediante RES EX N° 502, del Ministerio de Energía, del año 2010.																					
C.3.3	Para calcular demanda de energía y el aporte energético del SST, se utilizará el algoritmo F-chart, de la Norma Técnica de la Ley N°20365, para la verificación de la contribución solar mínima de los Sistemas Solares Térmicos.																					
C.3.4	Para acreditar el cumplimiento de la contribución solar del SST indicado en el punto C.3.1 se utilizará el "Algoritmo_Fchart.xls" del Ministerio de Energía. Los datos de entrada para el cálculo son los siguientes: <ul style="list-style-type: none"> - Comuna donde se ubica la vivienda - Tipo de SST: correspondiente a "SST Unifamiliar" - Número de dormitorios de la vivienda: según lo indicado en C.2.1. - Volumen de almacenamiento [L]: según lo indicado en la Res. SEC del equipo solar - Superficie de colector(es) [m²]: según lo indicado en la Res. SEC del equipo solar como "área de absorción o superficie útil" - Inclinación [°]: según proyecto - Orientación CST (azimut) [°]: según proyecto - Factor global de pérdidas (UL) [W/m²K]: según lo indicado en la Res. SEC del equipo solar - Eficiencia óptica (η0) [%]: según lo indicado en la Res. SEC del equipo solar - Pérdidas por sombra (PS) [%]: según cálculo conforme al procedimiento indicado en el punto 2.11. de la NT de la Ley 20.365 del Ministerio de Energía. Se aceptará como máximo PS=10% 																					
C.4 Integración en la edificación																						
C.4.1	El equipo solar se ubicará en un lugar continuamente soleado y lo más cercano posible al SAA. La ubicación deberá permitir la accesibilidad, para su mantención y reparación.																					
C.4.2	El equipo solar se instalará, de preferencia, en el techo de la vivienda y deberá considerarse la integración arquitectónica a la vivienda.																					
C.4.3	En viviendas nuevas, se debe considerar el efecto de las cargas de los equipos que componen el SST en el diseño estructural de la vivienda, expresado en la memoria de cálculo estructural del proyecto, firmada por un profesional competente.																					
C.4.4	En viviendas existentes, objeto del PPPF, el oferente del SST deberá realizar un proyecto de cálculo estructural que considere las cargas de los equipos que componen el SST, ubicados en la techumbre u otro elemento																					

ITEMIZADO TÉCNICO PARA PROYECTOS DE SISTEMAS SOLARES TÉRMICOS – MINVU

Sistemas Individuales para viviendas – V.3_2018

	estructural de la vivienda, expresado en la memoria de cálculo estructural del proyecto, firmada por un profesional competente.
C.4.5	En caso de utilizar una estructura auxiliar para mejorar la inclinación u orientación del CS, ésta se deberá respaldar mediante un proyecto de cálculo estructural, firmado por un profesional competente.
C.4.6	En caso de no ser posible la instalación del equipo solar en algún elemento estructural de la vivienda existente, se podrá diseñar una estructura independiente, respaldada mediante un proyecto de cálculo estructural firmado por un profesional competente.
C.4.7	Todos los materiales de la estructura de soporte, de la estructura auxiliar y de la estructura independiente deberán contar con protección contra la acción de los agentes ambientales, en particular contra el efecto de la radiación solar y la acción combinada del aire y el agua.
C.4.8	Para la sujeción de los colectores a la estructura de soporte, se deberá emplear pernos y tuercas de acero inoxidable A2 DIN/ISO, según la definición de la NCh 1079, en las zonas Norte Desértica (ND), Norte Valle Transversal (NVT), Central Interior (CI), Sur Interior (SI), Sur Extremo (SE) y Andina, y en las zonas Norte Litoral (NL), Central Litoral (CL) y Sur Litoral (SL) se deberá emplear pernos y tuercas de acero inoxidable A4 DIN/ISO. La estructura de soporte del SST deberá ser de aluminio anodizado para las zonas Norte Litoral (NL), Central Litoral (CL) y Sur Litoral (SL).
C.4.9	La estructura auxiliar deberá ser del mismo material de la estructura de soporte, o deberá estar elaborada con perfiles abiertos electro-galvanizados en caliente o superior. En los cortes, perforaciones y soldaduras de perfiles, se deberán proteger con dos aplicaciones de galvanizado en frío. Cuando la materialidad de la estructura auxiliar sea distinta a la de soporte, se deberá evitar el contacto directo entre ambas, contemplando un elemento aislante, para evitar el efecto de corrosión galvánica.
C.4.10	La orientación e inclinación del sistema de captación se definirá como la solución óptima, considerando las máximas prestaciones energéticas y la mejor integración arquitectónica. Para lograr lo anterior, en viviendas nuevas, el sistema de captación se orientará siempre al Norte, admitiendo una desviación de 45° al este o al oeste, cumpliendo como mínimo con la contribución solar exigida para la comuna donde se ubica la vivienda.
C.4.11	La inclinación del sistema de captación respecto del plano horizontal será igual a la latitud geográfica de la localización, admitiendo desviaciones de hasta 10°, cumpliendo con la inclinación mínima indicada por el fabricante.
C.4.12	Se deberá acreditar las pérdidas por sombra (PS), conforme al procedimiento indicado en el punto 2.11. de la Norma Técnica de la Ley 20.365 del Ministerio de Energía, las que no podrán ser superiores al 10%.
C.4.13	Para respaldar el cálculo de las pérdidas por sombras (PS), se deberán presentar fotografías panorámicas desde el punto de ubicación del sistema de captación, en 180°, de este a oeste para verificar que no existen elementos que proyectan sombras.
C.5	Conexión con la instalación sanitaria
C.5.1	Se deberá instalar una Válvula Mezcladora Termostática (VMT) que limite la temperatura de consumo de ACS entre 40°C y 50°C, instalada a la salida del DA.
C.5.2	Cuando el SAA sea del tipo calefón convencional o de acumulación, el conexionado con el SST será en paralelo, mediante una válvula de bola de tres vías manual, tipo "L", la cual podrá instalarse en la línea de entrada del agua fría o en la línea de salida del agua caliente del SAA. Se deberá incorporar una leyenda, en un lugar visible lo más cercano a la válvula manual de tres vías tipo L, que indique la procedencia de los flujos de ACS (SST y SAA), conforme a la posición de la manilla de la válvula de tres vías tipo L.
C.5.3	Cuando el SAA sea del tipo calefón "solar", el conexionado será en serie. El SAA debe resistir el ingreso de agua caliente a 50°C como mínimo.
C.5.4	La conexión entre el SST y el SAA, sea en serie o en paralelo, deberá asegurar el suministro de agua fría al SAA cuando el SST no esté en uso (mantenimiento, desperfecto u otro caso).
C.5.5	Para proyectos en viviendas existentes, que no dispongan de un SAA, se deberá instalar igualmente una válvula manual de tres vías tipo "L", en un lugar accesible para su manipulación y previendo la futura instalación de un SAA.
C.6	Circuito hidráulico de consumo
C.6.1	El circuito de consumo del SST pertenece a la instalación sanitaria de la vivienda y deberá cumplir con la normativa vigente, específicamente con el Reglamento de Instalaciones Domiciliarias de Agua Potable y Alcantarillado RIDDA.
C.6.2	El diseño del circuito hidráulico y su conexión con la instalación domiciliaria deberá realizarse de forma que se garantice la estabilidad del caudal y de la temperatura de servicio. Se controlará que no haya distintas pérdidas de carga que introduzcan una modificación significativa en los caudales de los circuitos de consumo con recorridos alternativos.
C.6.3	El proyecto de SST deberá asegurar el suministro de ACS, al menos, en los puntos de consumo del lavaplatos, lavamanos y ducha.
C.6.4	Se deberá minimizar el recorrido de agua caliente desde la salida del DA hasta el punto de conexión con el SAA, el cual no podrá superar los 20 metros. En el caso de viviendas existentes (PPPF) que no posean SAA, la distancia desde la salida del DA y el punto de consumo de la ducha, no podrá superar los 20 mts.
C.6.5	Se deberá instalar un sensor de temperatura con un visor del tipo digital, que indique la temperatura real del agua de consumo en el depósito acumulador. La ubicación del visor será cercana a la válvula manual de tres vías tipo L, esto para facilitar al usuario la elección de la procedencia del agua caliente sanitaria.

- C.6.6 El circuito hidráulico del SST deberá incluir las válvulas, accesorios y otros componentes necesarios para el correcto funcionamiento de la instalación y como mínimo deberá considerar:
- El conjunto de tuberías ubicadas entre la válvula de retención y la entrada de agua fría del DA (incluido el tramo que conecta con el vaso de expansión y la válvula de seguridad), deberá resistir la presión y temperatura máxima del DA y en estas condiciones tener una vida útil de al menos 10 años.
 - La tubería ubicada entre la salida de agua caliente del DA y la entrada de agua caliente de la Válvula Mezcladora Termostática (VMT), deberá resistir la presión y temperatura máxima del DA y en estas condiciones tener una vida útil de al menos 10 años.
 - Una válvula de corte de bola en la línea de alimentación de agua fría al DA, aguas abajo de la válvula de retención, en un punto de fácil acceso para el usuario.
 - Una válvula de corte de bola en la línea de salida de agua caliente del DA, aguas abajo de la VMT, en un punto de fácil acceso.
 - Una válvula de retención o antirretorno en la línea de alimentación de agua fría al DA, aguas abajo del vaso de expansión.
 - Una VMT en la línea de salida de agua caliente del DA; que deberá soportar el ingreso de agua caliente a la temperatura y presión máxima que genera el DA.
 - Una válvula de bola de tres vías manual tipo "L", para conexión en paralelo, instalada en la línea de salida del agua caliente o en la línea de ingreso de agua fría del SAA.
 - Un vaso de expansión en el circuito de consumo, de tipo cerrado y calidad sanitaria, instalado en la línea de alimentación de dicho circuito, entre la válvula antirretorno y la entrada de agua fría del circuito de consumo, según indicaciones del fabricante del vaso de expansión.

C.6.7 El vaso de expansión deberá soportar la temperatura máxima generada por el DA y una presión máxima (PS) igual o superior a la de la válvula de seguridad del circuito de consumo, y la presión de precarga será igual o superior a 2 Bar. El dimensionamiento del vaso de expansión se realizará conforme al método de cálculo indicado en la Norma UNE 100155:2004 y los criterios que Minvu defina para ello (ver anexo J), o como alternativa utilizar un vaso de expansión equivalente, como mínimo, al 8% del volumen del circuito de consumo. Los vasos de expansión instalados a la intemperie deben estar expresamente diseñados para ello.

C.6.8 Las válvulas de seguridad en el circuito de consumo deberán contar con un escape conducido, garantizando que en caso de descarga no provoquen accidentes o daños a las personas. La tubería que conduzca el escape debe resistir la temperatura y presión máxima del agua eliminada y en estas condiciones tener una vida útil de al menos 10 años. En el caso que la descarga se conduzca a la cubierta o en la canalización de aguas lluvias, ambas deberán resistir la temperatura máxima del agua eliminada por la válvula. En zonas con suelos salinos, no se permitirá la absorción del agua a través del terreno.

C.6.9 Todas las tuberías que transporten agua, incluyendo todos sus accesorios y componentes de la instalación, instaladas tanto por el interior como por el exterior de la vivienda, dispondrán de aislación térmica, cuyo espesor mínimo se calculará conforme a lo indicado en la letra b del artículo 35 del Reglamento de la Ley 20.365. En las comunas costeras de las regiones de Arica y Parícuta, Tarapacá, Antofagasta, Atacama, Coquimbo, Valparaíso, del General Libertador Bernardo O'Higgins y del Maule, no se requiere aislación térmica en las tuberías que transporten agua fría, pero sí protección contra los rayos UV, cuando se encuentren instaladas en el exterior de la vivienda.

- Tubería instalada en el Interior de la Vivienda:

$$e_{\min} \geq d * \frac{\lambda}{0,04} * 0,75$$

- Tubería instalada en el Exterior de la Vivienda:

$$e_{\min} \geq d * \frac{\lambda}{0,04}$$

Donde:

e_{\min} : Espesor mínimo [mm]

d : Diámetro de la tubería [mm]

λ : Conductividad térmica del material aislante [W/mK]

El aislamiento no dejará zonas visibles de tuberías o accesorios, quedando únicamente al exterior los elementos que sean necesarios para el buen funcionamiento y operación de los componentes. El aislamiento de las tuberías a la intemperie deberá llevar una protección externa que asegure la durabilidad ante las acciones climatológicas (radiación UV, viento, lluvia y humedad) y de animales.

ITEMIZADO TÉCNICO PARA PROYECTOS DE SISTEMAS SOLARES TÉRMICOS – MINVU

Sistemas Individuales para viviendas – V.3_2018

C.7	Fluido de trabajo
C.7.1	El fluido de trabajo deberá ser compatible con los valores de temperatura y presión máximos del SST, con el valor de la temperatura ambiente mínima de la comuna que se indica en C.8.3. y con los materiales con los que tendrá contacto.
C.7.2	El fluido de trabajo deberá cumplir con las siguientes condiciones: <ul style="list-style-type: none">- No deberá ser tóxico, ni irritar la piel, ni contaminar el medio ambiente.- El fluido de trabajo deberá mantener sus propiedades de protección contra la corrosión y el congelamiento en las zonas donde existe riesgo de heladas (y cuando el fabricante del colector lo indique), así como sus propiedades de calor específico y PH, para todo el rango de presiones y temperaturas de trabajo del circuito, debiendo resistir la temperatura máxima de operación del SST.- Como fluido de trabajo se utilizará una mezcla de agua con inhibidores de corrosión no tóxicos y anticongelante en las zonas donde existe riesgo de heladas (y cuando el fabricante del colector lo indique).
C.7.3	Se deberá especificar la composición del fluido de trabajo, el rango de temperaturas y presiones para los cuales es estable y su duración o tiempo de vida en condiciones normales de funcionamiento. En caso de utilizar anticongelantes se debe cumplir los siguientes requisitos: <ul style="list-style-type: none">- El punto de congelamiento del fluido de trabajo deberá ser igual a la temperatura mínima de diseño definida en el punto C.8.2.- Como anticongelantes se deberá utilizar propilen-glicol u otro anticongelante similar que no presente riesgo para la salud humana. No se permite el uso de etilen-glicol.- En zonas donde exista riesgo de heladas, se deberá utilizar mezcla de agua con anticongelante en los circuitos de trabajo. La proporción de anticongelante se deberá ajustar a la temperatura mínima de diseño, conforme a las características del anticongelante. Si se utiliza propilen-glicol, su proporción en la mezcla con agua no será inferior al 15% ni superior al 45%.- La mezcla anticongelante debe proporcionar protección frente a la corrosión, sobretodo en el caso de utilizar materiales diversos en cada circuito.- Los componentes de la mezcla no se deben degradar para las temperaturas máximas y mínimas de funcionamiento del SST.
C.8	Protección contra heladas
C.8.1	Para efectos de diseñar los sistemas se deberán tomar precauciones por riesgo de heladas en todo el territorio nacional, a excepción de las comunas costeras existentes en las regiones de Arica y Parinacota, Tarapacá, Antofagasta, Atacama, Coquimbo, Valparaíso, del Libertador Bernardo O'Higgins y del Maule.
C.8.2	La temperatura mínima de diseño, será igual a 5°C por debajo de la temperatura ambiente mínima de la comuna. Todas las partes del sistema que estén expuestas al exterior deben ser capaces de soportar la temperatura mínima especificada, sin sufrir daños permanentes.
C.8.3	Se entenderá por temperatura ambiente mínima de cada comuna a aquella que se refiere el artículo 17 y 1° de las Disposiciones Transitorias del Reglamento de la Ley 20.365.
C.9	Protección contra altas temperaturas
C.9.1	El SST deberá estar diseñado para que los componentes y los materiales utilizados puedan soportar las altas temperaturas producidas por cualquier situación de operación, tal como altas radiaciones solares prolongadas y sin consumo de agua caliente. Adicionalmente, el sistema, después de alcanzar la temperatura máxima, deberá volver a su forma normal de funcionamiento, sin que el usuario tenga que hacer ninguna intervención.
C.9.2	La temperatura de consumo nunca podrá superar los 50°C.
C.10	Resistencia a la presión
C.10.1	Todos los circuitos del SST deberán estar diseñados de forma que nunca se sobrepase la máxima presión soportada por cualquiera de sus materiales. Para ello, deberán estar provistos de válvulas de seguridad configuradas a una presión que garantice que en cualquier punto del circuito no se supere la presión máxima de trabajo de los componentes.
C.10.2	Los SST deberán contar con una válvula de seguridad en su circuito de consumo, accionada únicamente por presión, la cual no deberá accionarse a una presión menor de 8 bar.
C.10.3	Los materiales del SST deberán soportar las máximas presiones de trabajo que puedan alcanzarse en el SST, así como, después de alcanzar la presión máxima, el SST debe volver a su forma normal de funcionamiento, sin que el usuario tenga que hacer ninguna intervención.
C.10.4	Solo se permite el uso e instalación de válvulas de seguridad accionadas por presión.
C.10.5	Se protegerá la válvula de seguridad de las eventuales sobrepresiones que se producen por el aumento de temperatura mediante un sistema de expansión, según lo indicado en el punto C.6.7.

ITEMIZADO TÉCNICO PARA PROYECTOS DE SISTEMAS SOLARES TÉRMICOS – MINVU

Sistemas Individuales para viviendas – V.3_2018

D. INSTALACIÓN, PRUEBAS Y PUESTA EN MARCHA	
D.1 Condiciones de instalación	
D.1.1	La instalación se realizará sobre la base del proyecto técnico en conformidad al presente Itemizado Técnico, la documentación anexa exigida, el Manual de Instalación del equipo solar, diagrama hidráulico esquemas y planos, la lista de todos los componentes y las especificaciones de montaje adicionales a este documento que se hayan establecido.
D.1.2	Antes de iniciar el montaje de la instalación se deberá formalizar un acta de inicio de obras firmada por SERVIU, la entidad patrocinante (EP) y el responsable de la instalación.
D.1.3	Deberá ejecutar una instalación piloto del SST, la cual será representativa del total de las instalaciones asignadas y se realizará para comprobar, verificar y dar conformidad al montaje del proyecto aprobado. El piloto debe ser recepcionado por el FTO y supervisor SERVIU.
D.2 Requisitos generales	
D.2.1	La instalación se ejecutará en su totalidad utilizando materiales y procedimientos de ejecución que garanticen las exigencias del servicio, durabilidad, salubridad, seguridad y mantención.
D.2.2	La recepción de los materiales y componentes se realizará comprobando el cumplimiento de las especificaciones del proyecto y sus características técnicas, según el proyecto aprobado.
D.2.3	Todos los materiales y componentes que forman parte del proyecto de SST deberán ser nuevos y no tener desperfectos atribuibles a la manipulación o transporte.
D.2.4	El responsable de la instalación deberá proteger y vigilar los materiales durante el transporte y montaje. Estos requisitos serán especialmente observados en caso de que existan materiales delicados y frágiles.
D.2.5	El montaje se realizará considerando las instrucciones dadas por los fabricantes para cada uno de los componentes.
D.2.6	La instalación de todos los componentes, equipos, válvulas, etc. se realizará de forma que sea posible el posterior acceso para efectos de su mantención, reparación o desmontaje.
D.2.7	Una vez realizada la instalación, las placas de características de los equipos deben quedar en una zona visible al momento de la recepción del proyecto.
D.3 Montaje de tuberías y accesorios	
D.3.1	Las tuberías serán instaladas de forma ordenada utilizando abrazaderas de fijación sin quitarle espesor al elemento de aislación térmica.
D.3.2	Las tuberías se instalarán lo más próximo posible a paramentos, dejando el espacio suficiente para manipular el aislamiento y los accesorios.
D.3.3	Las tuberías se ubicarán siempre por debajo de canalizaciones eléctricas que crucen o corran paralelamente.
D.3.4	Las tuberías no se instalarán nunca encima de equipos eléctricos como tableros o motores.
D.3.5	Las conexiones de las tuberías a los componentes se realizarán de forma que no se transmitan esfuerzos mecánicos.
D.3.6	Todas las uniones de tuberías con accesorios y con componentes de la instalación, deberán ser unión tipo americana.
D.3.7	Se facilitarán las dilataciones de tuberías utilizando los cambios de dirección o dilatadores axiales.
D.3.8	Durante el montaje de las tuberías se evitarán las rebabas y escorias de los cortes para su unión.
D.4 Verificación de la instalación	
D.4.1	Durante la ejecución de la instalación, todos los tramos de tubería, uniones o elementos que vayan a quedar ocultos, deberán ser expuestos para su control y para que su montaje sea expresamente aprobado por el ITO antes de quedar ocultos incluso realizadas las pruebas que se determinen. También se verificarán los soportes de tubería utilizados, los diámetros, trazados, pendientes de tuberías y la continuidad de los aislamientos.
D.4.2	Una vez completado el montaje, se realizará una inspección completa de la instalación, que deberá quedar documentada, verificando que se cumplen todas las prescripciones del proyecto técnico y documentación anexa, de los manuales y fichas técnicas, cumpliendo con la lista de chequeo correspondiente indicada en Anexo H.
D.5 Pruebas de circuitos	
D.5.1	Todos los circuitos (primario y de consumo) deberán ser probadas hidrostáticamente, a fin de asegurar su estanqueidad, antes de quedar ocultas por obras de albañilería, material de relleno o por el material aislante.
D.5.2	El circuito de consumo deberá soportar la presión máxima requerida por las normativas vigentes para las instalaciones sanitarias del RIDAA.
D.5.3	En viviendas nuevas, para circuitos de consumo con conexión directa a la red de abastecimiento, se tendrá en cuenta la máxima presión de la misma para verificar que todos los componentes del circuito de consumo soportan dicha presión.
D.6 Pruebas de funcionamiento y ubicación de componentes	
D.6.1	Tras comprobar la completa ejecución de la instalación y una vez llenos y presurizados todos los circuitos, se realizará la puesta en marcha verificando la ubicación y funcionamiento de todos los componentes.
D.6.2	Se verificará la circulación del agua fría y caliente en el circuito de consumo conforme a las posibles configuraciones.

ITEMIZADO TÉCNICO PARA PROYECTOS DE SISTEMAS SOLARES TÉRMICOS – MINVU

Sistemas Individuales para viviendas – V.3_2018

D.7 Comprobaciones y pruebas finales	
D.7.1	El responsable de la instalación deberá asegurar la correcta ejecución de las pruebas, del estado y funcionamiento de la instalación solar térmica.
D.7.2	Se deberá verificar la correcta regulación de la válvula mezcladora termostática, comprobando que la temperatura de ACS en el primer punto de consumo se encuentre en el rango indicado en C.5.1.
D.7.3	Una vez realizadas las pruebas funcionales con resultados satisfactorios, el responsable de la instalación podrá solicitar la Recepción final del SST a SERVIU.
D.7.4	El SST deberá ser entregado completamente instalado y funcionando, incluyendo toda la estructura soportante y los refuerzos estructurales correspondientes.
D.7.5	En caso de instalar el SST sobre el techo de vivienda existente se debe hacer una inspección de hermeticidad del techo intervenido, rociando agua al techo a razón de un litro por metro cuadrado de superficie del techo intervenido, para descartar goteras y averías.
D.7.6	SERVIU podrá, en cualquier momento, verificar el cumplimiento de las especificaciones presentes en este IT y que los materiales utilizados en la instalación corresponden a los descritos en la propuesta. Las verificaciones no disminuyen la responsabilidad del responsable del SST, hasta el fin de la garantía.
D.7.7	La ejecución de la instalación termina con la entrega final del SST a SERVIU, para iniciar el periodo de mantención y garantías.

E. ANTECEDENTES A PRESENTAR	
E.1.1	Especificaciones Técnicas del proyecto conforme al presente Itemizado, (según formato del Anexo I). Las acreditaciones de materiales y componentes de la instalación, deberán ser respaldadas mediante fichas técnicas emitidas por el fabricante en idioma español.
E.1.2	Declaración Jurada N°2 (DJ2), conforme al formato establecido en el artículo 28, letra b), parte 2 del D.S. N° 331 de 2009, del Ministerio de Economía, que fija el Reglamento de la Ley N° 20.365, en lo que es aplicable para SST de circulación natural.
E.1.3	Certificado conforme a lo indicado en los numerales 3.1, y cuando corresponda, el numeral 3.2 de la Resolución Exenta N° 1150 de 2010, de la SEC.
E.1.4	Cálculo de las pérdidas por sombra: las características y dimensiones de los obstáculos y su valor resultante, conforme al método de cálculo indicado en la Norma Técnica del Ministerio de Energía, Res. Ex. N°502.
E.1.5	Impresión de la pantalla de salida del archivo de M.S. Excel "Algoritmo_Fchart.xls" ingresando correctamente los datos y reflejando la realidad de cada proyecto.
E.1.6	Composición del fluido de trabajo, el rango de temperaturas y presiones para los cuales es estable y su duración o tiempo de vida en condiciones normales de funcionamiento.
E.1.7	Método de protección contra heladas usado por el sistema e indicar la temperatura ambiente mínimo de la localidad donde se encuentra instalado el proyecto.
E.1.8	Tipo de protección a los rayos UV, a la corrosión por condiciones ambientales y a otras inclemencias del clima utilizada para todas las partes del Sistema Solar Térmico instaladas en el exterior.
E.1.9	Proyecto estructural, firmado por un profesional competente, que considere el cálculo y diseño de: <ul style="list-style-type: none">- Los refuerzos estructurales de la techumbre- La fijación de la estructura de soporte del SST- La estructura auxiliar y su fijación a la estructura de la vivienda- La estructura independiente (cuando corresponda).
E.1.10	Copia de Resolución SEC del: CS, DA o CSI, que autoriza el ingreso al registro de equipos de la SEC.
E.1.11	Póliza de garantía de los equipos, CS, DA o CSI, por una cobertura mínima de 5 años, firmada por el emisor de la factura de venta de los equipos en Chile.
E.1.12	Garantía de la instalación que asegure el buen funcionamiento del SST por un período mínimo de 2 años, en el cual se incorpora la mantención al mes 12 desde la recepción final.
E.1.13	Diagrama del SST indicando flujos, diámetros de tuberías, equipos que conforman el SST, descripción y ubicación de componentes (llaves de corte, válvulas, sistemas de seguridad) mencionando a que circuito corresponden, materialidades, temperaturas y presiones de trabajo.
E.1.14	Fichas técnicas, catálogos y manuales de los componentes, que acrediten sus características técnicas, su funcionamiento, procedimiento de instalación y condiciones de trabajo y vida útil. Todo lo anterior en idioma español y emitido por el fabricante.
E.1.15	Para viviendas existentes, Manual de uso y Mantenimiento en idioma español.
E.1.16	Para viviendas nuevas, Manual de uso y Contrato suscrito de mantención del SST por un período mínimo de 5 años.
F. OTRAS EXIGENCIAS	
F.1.1	Al momento de la presentación del proyecto, o durante la ejecución de las obras y antes de la recepción final por parte de SERVIU, se deberá exigir la entrega de los números de serie de los CS y DA, que forman parte del proyecto de SST.
F.1.2	Serviu podrá establecer exigencias adicionales, que estén por sobre el estándar técnico mínimo del presente Itemizado Técnico, conforme a los criterios técnicos, condiciones climáticas, calidad de agua y de otra índole, que Serviu determine.

ITEMIZADO TÉCNICO PARA PROYECTOS DE SISTEMAS SOLARES TÉRMICOS – MINVU

Sistemas Individuales para viviendas – V.3_2018

G. MANTENCIÓN DEL SST																	
G.1.1	La mantención es el procedimiento que debe realizar el mantenedor por un periodo mínimo de 5 años, considerando al menos 5 mantenciones, para que todos los componentes del sistema instalado se mantengan operativos.																
G.1.2	La primera mantención se deberá realizar durante el mes 12 a contar del mes de la recepción Serviu, y las siguientes deberán ser realizadas cada 12 meses hasta completar el periodo estipulado en el contrato, de acuerdo al siguiente calendario.																
	<table border="1"> <thead> <tr> <th>Mes</th> <th>Hitos</th> </tr> </thead> <tbody> <tr> <td>0</td> <td>Recepción SERVIU</td> </tr> <tr> <td>12</td> <td>Primera mantención</td> </tr> <tr> <td>24</td> <td>Segunda mantención</td> </tr> <tr> <td>36</td> <td>Tercera mantención</td> </tr> <tr> <td>48</td> <td>Cuarta mantención</td> </tr> <tr> <td>60</td> <td>Quinta mantención</td> </tr> <tr> <td>+12 (según contrato)</td> <td>Siguientes mantenciones</td> </tr> </tbody> </table>	Mes	Hitos	0	Recepción SERVIU	12	Primera mantención	24	Segunda mantención	36	Tercera mantención	48	Cuarta mantención	60	Quinta mantención	+12 (según contrato)	Siguientes mantenciones
Mes	Hitos																
0	Recepción SERVIU																
12	Primera mantención																
24	Segunda mantención																
36	Tercera mantención																
48	Cuarta mantención																
60	Quinta mantención																
+12 (según contrato)	Siguientes mantenciones																

G.1.3 Procedimiento de mantención mínimo para SST en viviendas sociales.		
Elementos	Operación	Descripción
Área captadora	Limpieza por sobre la cubierta de vidrio y el marco, o tubos.	Se debe retirar la acumulación de polvo excesivo mediante el procedimiento indicado por el fabricante.
	Inspección visual del vidrio	Verificar presencia de condensación, grietas y fisuras. Para el caso de tubos, verificar que no exista coloración blanca en los extremos.
	Absorbedor	Observar Agrietamiento o deformaciones
	Conexiones	Verificar Corrosión, deformación, fugas, y falta de aislación
	Carcasa (para placa plana)	Identificar deformación, corrosión, fugas.
Circuito de Trabajo	Tuberías, aislamiento, protección UV y procedimiento de llenado	-Corroborar Ausencia de humedad y fugas -Verificar el buen estado del aislamiento y la protección UV -Verificar perdidas del fluido calo portador
Circuito de consumo	Tuberías, aislamiento, protección UV, fugas	-Verificar ausencia de humedad y fugas -Verificar el buen estado del aislamiento y la protección UV -Verificar perdidas del fluido.
	Válvula de seguridad	-Verificar ausencia de fugas -Realizar limpieza interna -Activación manual
	Válvula de corte	-Verificar ausencia de fugas -Realizar limpieza interna -Activación manual
	Válvula termostática	-Verificar ausencia de fugas -Ejecutar desarme y limpieza interna -Verificación de la temperatura de consumo de acuerdo al punto C.5.1 del presente IT.
	Válvula manual de tres vías tipo L	-Verificar ausencia de fugas -Verificar buen funcionamiento -Ejecutar desarme y limpieza interna
	Válvula de retención	-Verificar ausencia de fugas -Verificar buen funcionamiento -Ejecutar desarme y limpieza interna
	Vaso de expansión	-Verificar ausencia de fugas -Verificar buen funcionamiento -Verificar la precarga. -Ejecutar lavado interior y limpieza.
Deposito acumulador	Dentro del deposito	Verificar la presencia de lodos en su interior y limpiar
	Ánodos de sacrificio	Retiro y reposición
	Carcasa del DA	Verificar ausencia de Deformación, corrosión, fugas.
Estructura de montaje	Aprietes, fijaciones, empotramiento	Comprobar que tuercas y pernos no estén sueltos.
	Óxido	-Comprobar ausencia de óxido en pernos, tuercas, en uniones, fijaciones al DA y colector. -Tomar las medidas correctivas de limpieza y protección en caso de presencia de oxido
Estructura auxiliar	Aprietes, fijaciones, empotramiento	-Comprobar que tuercas y pernos no estén sueltos.
	óxido	-Comprobar ausencia de óxido en pernos, tuercas, en uniones, fijaciones. -Tomar las medidas correctivas de limpieza y protección en caso de presencia de oxido

Todas las acciones descritas, deberán ser complementadas con acciones correctivas que aseguren el correcto funcionamiento y operación del Sistema Solar Térmico. Además, adicional a estas intervenciones se deberán realizar todas las acciones que especifique el proveedor o fabricante del SST que complementen esta mantención.

ITEMIZADO TÉCNICO PARA PROYECTOS DE SISTEMAS SOLARES TÉRMICOS – MINVU

Sistemas Individuales para viviendas – V.3_2018

H. ANEXO LISTA DE CHEQUEO INSPECCIÓN DE LA INSTALACIÓN DEL SST					
Nº	DESCRIPCIÓN DEL ELEMENTO	CUMPLIMIENTO			Observación
		SI	NO	N/A	
1	Instalación del SST se encuentra ejecutada				
2	Orientación e inclinación del SST corresponde al "F_chart": Orientación del SST instalado: _____ Inclinación del SST instalado: _____				
3	Colector Solar: Marca: _____ Modelo: _____ Número de serie: _____				
4	Deposito Acumulador: Marca: _____ Modelo: _____ Número de serie: _____				
5	Colector de placa plana no presenta perdidas de fluido				
6	Colector de placa plana, vidrio sin roturas ni fisuras				
7	Colector de placa plana, vidrio sin condensación (inferior al 20%)				
8	Colector de tubo al vacío, no presenta pérdida de vacío (coloración blanca en los extremos)				
9	Colector de tubo al vacío no presenta fuga en los sellos y están instaladas todas las barrillas de cobre				
10	Deposito acumulador con carcasa sin deformaciones ni abolladuras				
11	Deposito acumulador sin humedad o corrosión exterior visible				
12	Deposito acumulador sin fugas o goteras				
13	Deposito acumulador con conexión de agua fría adecuada y donde corresponde según esquema hidráulico				
14	Deposito acumulador con conexión de agua caliente adecuada y donde corresponde según esquema hidráulico				
15	Aislamiento de tuberías ajustado, continuo, sin cortes y sin espacios				
16	Tuberías con protección externa y de rayos UV				
17	Las conexiones no utilizadas, del CS y DA, están cubiertas con las tapas estancas según indicación del fabricante				
18	Materialidad de tubería, entre el DA y la VMT, adecuada para la temperatura máxima del agua				
19	Materialidad de tuberías, de todos los tramos entre el DA y la válvula de retención, incluido el vaso de expansión, adecuada para la temperatura máxima del agua (agua caliente de retorno o expansión)				
20	Las tuberías se encuentran correctamente fijadas sin que el material aislante pierda su espesor				
21	Posee válvula de corte de agua fría del DA y su ubicación es de fácil acceso para el usuario				
22	Posee válvula de corte de agua caliente y su ubicación es de fácil acceso para el usuario				
23	Posee válvula de corte del vaso de expansión, según esquema hidráulico				
24	Posee válvula de seguridad del circuito de consumo, según esquema hidráulico				
25	El CS de placa plana posee válvula de seguridad del circuito primario, según esquema hidráulico				
26	Posee válvula mezcladora termostática, según esquema hidráulico				
27	Comprobación de la regulación de mezcla de la VMT, según ficha técnica y el presente IT				
28	Comprobación de la presencia del sensor de temperatura en el DA, y del visor digital, cercano al SAA				
29	Posee válvula manual de tres vías tipo L, según esquema hidráulico				
30	Estructura de soporte no presenta oxidación				
31	Protección contra la oxidación de la estructura de soporte				

ITEMIZADO TÉCNICO PARA PROYECTOS DE SISTEMAS SOLARES TÉRMICOS – MINVU

Sistemas Individuales para viviendas – V.3_2018

32	Vaso de expansión: Marca: _____ Modelo: _____ Capacidad: _____ Presión de precarga: _____ Presión de trabajo: _____ Temperatura de operación: _____		
33	Verificar que no se observa riesgos de sombra que pueda afectar la instalación SST en el presente o futuro, como, por ejemplo: - Existen árboles cuyo crecimiento influirá con un porcentaje de sombra importante en el sistema a futuro - Ductos de ventilación - Otras estructuras o equipos en la cubierta - Construcciones cercanas		
34	Observaciones: 		
35	Nombre y firma del profesional EP	Nombre y firma del profesional SERVIU	Nombre y firma del profesional instalador
INDICACIONES GENERALES:			
1_ Los profesionales que inspeccionan deben contar con elementos de seguridad, el instalador debe proporcionar herramientas o elementos mínimos de verificación de estos parámetros (brújula, nivel, diagrama hidráulico, termómetro)			
2_ El incumplimiento de alguno de los puntos de la lista de chequeo, será causal de rechazo de la instalación solar térmica por parte de SERVIU			

ITEMIZADO TÉCNICO PARA PROYECTOS DE SISTEMAS SOLARES TÉRMICOS – MINVU

Sistemas Individuales para viviendas – V.3_2018

I. ANEXO EETT TIPO PARA PROYECTOS DE SST	
I.1	Información general del proyecto
	Descripción general del proyecto incorporando al menos la zona geográfica (indicando si es costera), orientación de la cubierta, inclinación de la cubierta, materialidad de la cubierta, si es posible realizar trabajos sin riesgos, estado estructural de la techumbre (cerchas), indicando si necesita refuerzo estructural, mencionando la existencia de sombras cercanas de proyección sobre el área captadora y distancia del depósito acumulador con el punto más lejano de consumo.
I.2	Refuerzo estructural de la techumbre
	Descripción del proceso constructivo del proyecto de refuerzo estructural, indicando al menos; materialidad y dimensiones de los componentes, tipo de fijaciones utilizadas y otros. Lo anterior respaldado, en Anexo, mediante memoria de cálculo de refuerzo estructural, firmado por un profesional competente.
I.3	Especificaciones técnicas del sistema solar térmico (SST)
I.3.1	Deposito acumulador - DA
	Descripción de la instalación del depósito acumulador mencionando al menos, la marca, el modelo, la protección exterior ambiental, procedencia de origen, capacidad total, presión de trabajo en bar, presión máxima en bar, vida útil, materialidad.
I.3.2	Colector o área captadora
	Descripción de la instalación del colector o área captadora indicando al menos la marca: modelo; procedencia de origen, área captadora, materialidad, capacidad total, presión de trabajo en bar, presión máxima en bar, materialidad, tipo de conexión, vida útil.
I.3.3	Estructura de soporte de fábrica
	Descripción de la instalación de la estructura de soporte de fábrica mencionando al menos, marca, modelo, procedencia de origen, materialidad de los perfiles, materialidad de las tuercas y pernos, protección contra la corrosión, inclinación, materialidad, tipo de conexión, vida útil.
I.3.4	Circuito primario
	Descripción del circuito primario mencionando al menos la capacidad total, la marca del anticongelante, procedencia de origen del anticongelante, vida útil del anticongelante (no inferior a 4 años), cantidad de fluido anticongelante en el circuito primario, temperatura máxima de trabajo del anticongelante, temperatura mínima de trabajo del anticongelante, aditivos anticorrosivos, procedimiento de llenado, procedimiento de vaciado, válvula de seguridad del circuito primario, renovación del anticongelante (en años desde la puesta en marcha)
I.3.5	Válvula de seguridad del circuito primario
	Descripción de la instalación de la válvula de seguridad del circuito primario mencionando al menos marca, modelo, procedencia de origen, tara en bar, temperatura máxima de operación (°C), temperatura mínima de operación (°C), materialidad, tipo de conexión, vida útil.
I.3.6	Circuito de consumo
	Descripción del proceso de llenado del circuito de consumo e instalación mencionando al menos, capacidad total, temperatura mínima (°C), temperatura máxima (°C, de estancamiento), procedimiento de llenado, procedimiento de vaciado, válvula de seguridad, elementos adicionales, materialidad, tipo de conexión, vida útil.

ITEMIZADO TÉCNICO PARA PROYECTOS DE SISTEMAS SOLARES TÉRMICOS – MINVU

Sistemas Individuales para viviendas – V.3_2018

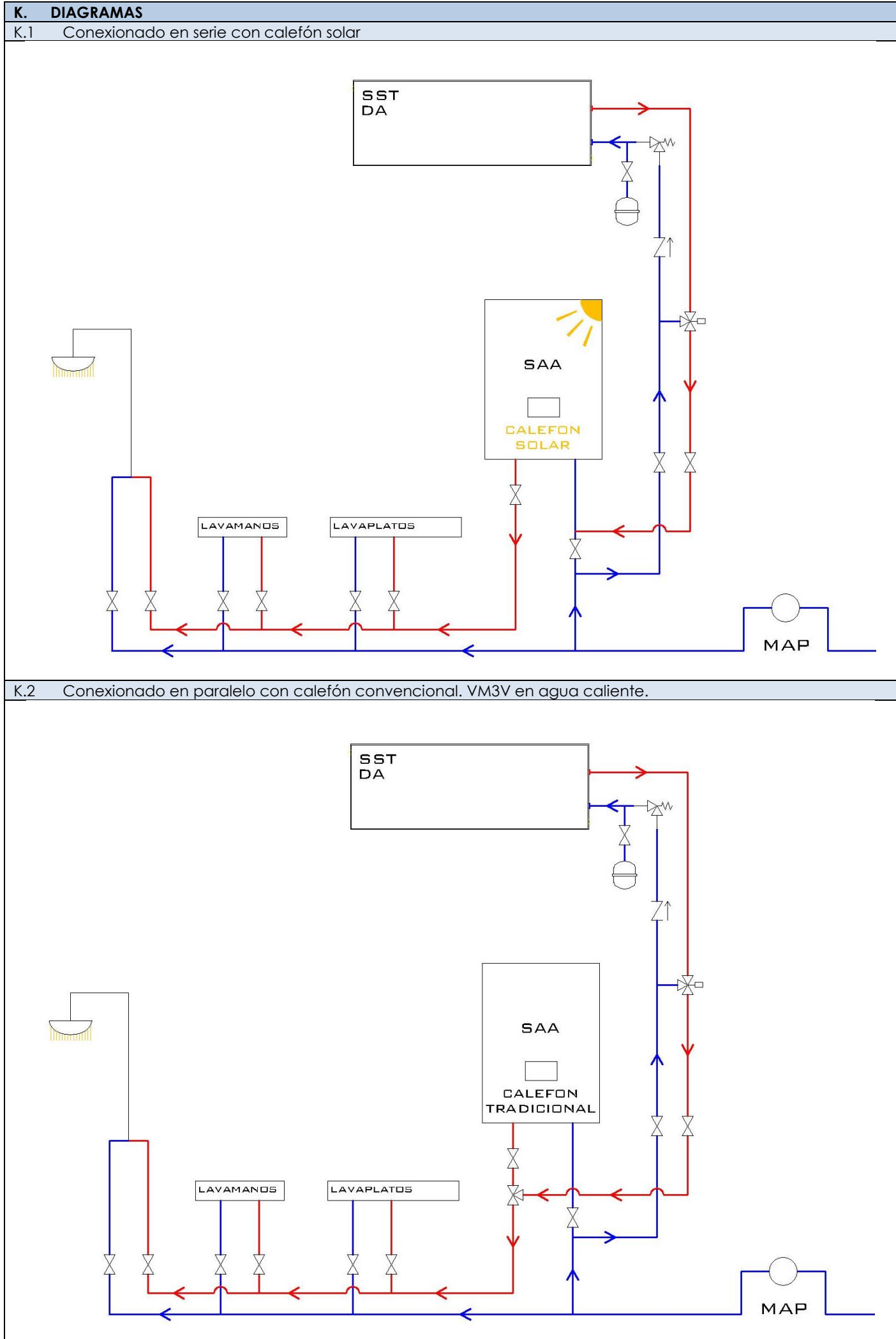
1.3.7	Válvula de seguridad del circuito de consumo
	Descripción de la instalación y operación de la válvula de seguridad del circuito de consumo mencionando al menos, marca, modelo, procedencia de origen, tara en bar, temperatura máxima de operación (°C), temperatura mínima de operación (°C) materialidad, tipo de conexión, vida útil.
1.3.8	Válvula de retención del circuito de consumo
	Descripción de la instalación y operación de la válvula de retención del circuito de consumo mencionando al menos marca, modelo, procedencia de origen, tara en bar, temperatura máxima de operación (°C), temperatura mínima de operación (°C), materialidad, tipo de conexión, vida útil.
1.3.9	Vaso de expansión del circuito de consumo
	Descripción de la instalación y operación del vaso de expansión del circuito de consumo mencionando al menos marca, modelo, procedencia de origen, capacidad en litros, presión de trabajo en bar, presión máxima en bar, presión de pre-carga en bar (no inferior a 2 bar), temperatura máxima de operación (°C), temperatura mínima de operación (°C), orientación (posición arriba, abajo, horizontal, vertical, diagonal) y llave de corte para mantenciones, tipo de conexión, materialidad, vida útil.
1.3.10	Válvula termostática
	Descripción de la instalación y operación de la válvula termostática mencionando al menos marca, modelo, procedencia de origen, presión máxima en bar, temperatura máxima de entrada (°C), temperatura mínima de entrada, rango de temperatura de consumo, temperatura de salida a consumo (indicar posición de configuración), tipo de conexión, materialidad, vida útil.
1.3.11	Válvula manual tipo L
	Descripción de la instalación y operación de la válvula manual tipo L indicando al menos, marca, modelo, procedencia de origen, presión de trabajo en bar, presión máxima en bar, temperatura máxima de operación de entrada (°C), temperatura mínima de operación de entrada (°C), tipo de conexión, materialidad, vida útil.
1.3.12	Conexión del depósito acumulador a la red de agua fría de la vivienda
	Descripción de la instalación y operación del conexionado del depósito acumulador a la red de agua fría de la vivienda indicando a lo menos lugar, distancia, materialidad y diámetro de las cañerías, llaves de corte de fácil acceso y trabajos necesarios para el correcto trazado de tuberías.
1.3.13	Conexión del depósito acumulador a la red de agua caliente de la vivienda
	Descripción de la instalación y operación del conexionado del depósito acumulador a la red de agua caliente de la vivienda indicando al menos lugar, distancia, materialidad, diámetro de las cañerías, llaves de corte de fácil acceso, trabajos necesarios para el correcto trazado de tuberías.
1.3.14	Aislación térmica de cañerías
	Descripción de la instalación de la aislación térmica de cañerías mencionando al menos, materialidad, espesor, protección medio ambiental, uniones en ángulos de 90°.

ITEMIZADO TÉCNICO PARA PROYECTOS DE SISTEMAS SOLARES TÉRMICOS – MINVU

Sistemas Individuales para viviendas – V.3_2018

I.3.15	Materialidad de tubería para agua fría
	Descripción de la instalación y operación de la cañería de agua fría indicando al menos, marca, modelo, procedencia de origen, presión de trabajo en bar, presión máxima en bar, temperatura máxima de operación de entrada (°C), temperatura mínima de operación de entrada (°C), tipo de conexión, materialidad, vida útil, descripción de los tramos de instalación.
I.3.16	Materialidad de tubería para uso en agua caliente
	Descripción de la instalación y operación de la cañería de agua caliente indicando al menos, marca, modelo, procedencia de origen, presión de trabajo en bar, presión máxima en bar, temperatura máxima de operación de entrada (°C), temperatura mínima de operación de entrada (°C), tipo de conexión, materialidad, vida útil, descripción de los tramos descripción de los tramos de instalación.
I.3.17	Materialidad de tubería para uso en agua mezclada
	Descripción de la instalación y operación de la cañería de agua mezclada indicando al menos, marca, modelo, procedencia de origen, presión de trabajo en bar, presión máxima en bar, temperatura máxima de operación de entrada (°C), temperatura mínima de operación de entrada (°C), tipo de conexión, materialidad, vida útil, descripción de los tramos.

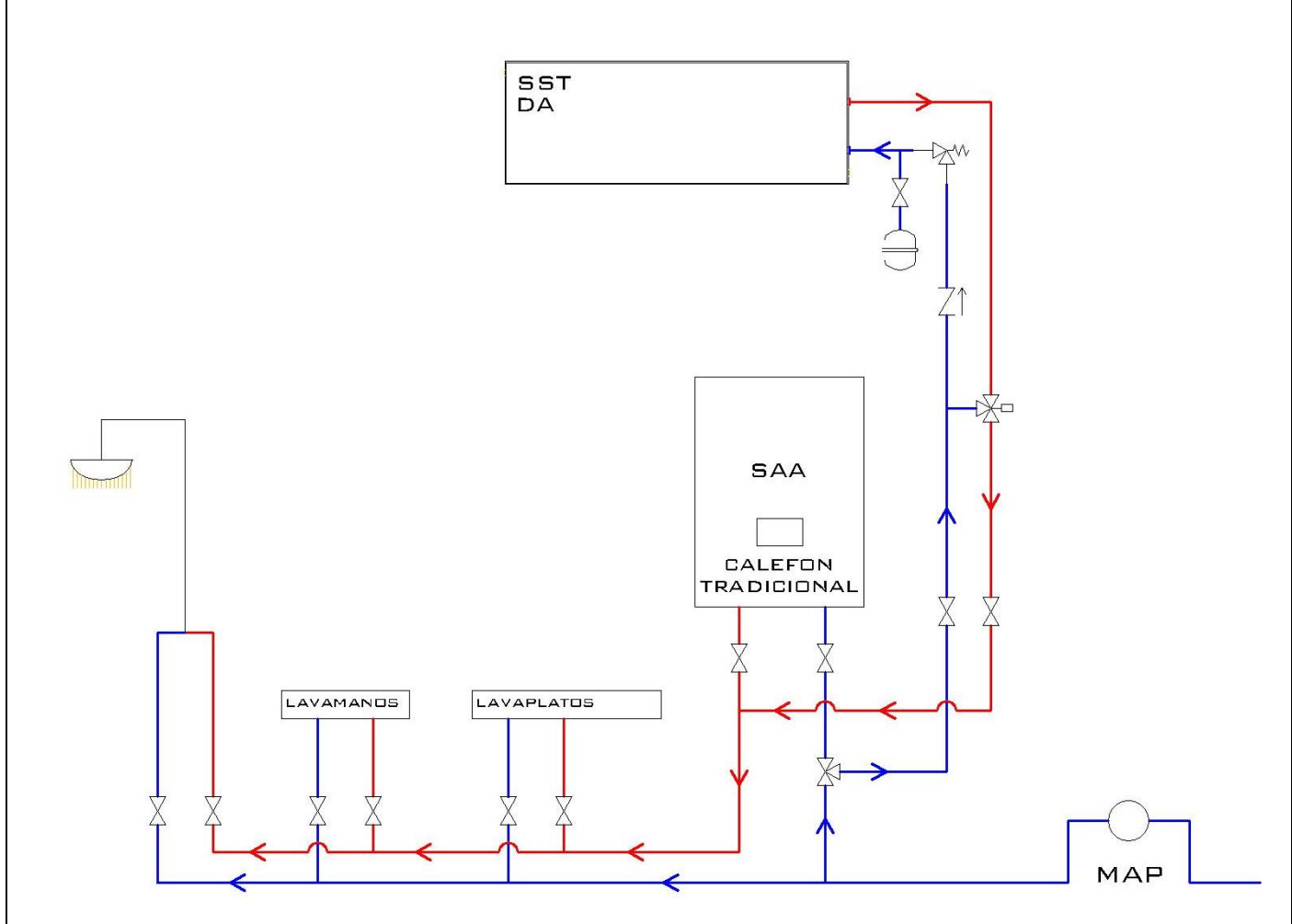
J. ANEXO VASO DE EXPANSIÓN DIMENSIONAMIENTO		
El dimensionamiento del vaso de expansión se realizará conforme al método de cálculo indicado en la Norma UNE 100155:2004 y con las siguientes consideraciones.		
Para el procedimiento de dimensionar el vaso de expansión, se usará la siguiente formula:		
$V_t = V \times C_e \times C_p$		
	DESCRIPCIÓN	DATOS DE ENTRADA
V_t	Volumen total del vaso de expansión	En litros
V	Volumen total de agua en el circuito de consumo	Considera el volumen total del circuito de consumo en litros..
C_e	Coeficiente de dilatación del fluido	0,04
C_p	Coeficiente de presión del gas (aire o nitrógeno, según con qué esté lleno el vaso). Siempre ≥ 2 Bar	$C_p = P_M / (P_M - P_m)$
P_M	Presión máxima	P _V +1
P_m	Presión mínima	P _{ms} +1
P_{ms}	Presión mínima de servicio señalado en la norma chilena NCh 691.Of98	1,52
P_V	Presión de Tara de la válvula de seguridad la cual no puede ser inferior a 8 Bar	Según válvula de seguridad del circuito de consumo.



ITEMIZADO TÉCNICO PARA PROYECTOS DE SISTEMAS SOLARES TÉRMICOS – MINVU

Sistemas Individuales para viviendas – V.3_2018

K.3 Conexión en paralelo con calefón convencional. VM3V en agua fría.



K.4 Simbología

SIMB	ELEMENTO	SIMB	ELEMENTO
	VALVULA DE SEGURIDAD		VASO DE EXPANSION
	VALVULA MEZCLADORA TERMOSTATICA		VALVULA DE CORTE
	VALVULA ANTIRETORNO		VALVULA MANUAL DE 3 VIAS
	AGUA FRÍA		AGUA CALIENTE