

Mezcladores termostáticos regulables, para instalaciones solares

serie 2521



cert. n° 0003
ISO 9001

01127/09 E

**CALEFFI
SOLAR**



Función

El mezclador termostático se utiliza en los sistemas de producción de agua caliente sanitaria.

Su función es hacer que el agua mezclada para el consumo salga siempre a la temperatura prefijada, aunque varíen la temperatura o la presión del agua caliente o fría, o el caudal de extracción.

Estos mezcladores están diseñados para funcionar continuamente a las elevadas temperaturas del agua proveniente de un acumulador solar.



Gama de productos

Códigos 252140/50 Mezclador termostático regulable, para instalaciones solares _____ medidas 1/2", 3/4"
Código 252153 Mezclador termostático regulable, con válvulas de retención en la entrada, para instalaciones solares _____ medida 3/4"

Características técnicas

- Materiales: - cuerpo: aleación antidezincificación **CR**
EN 12165 CW602N, cromado
- obturador: PSU
- resorte: acero inoxidable
- elementos de estanqueidad: EPDM

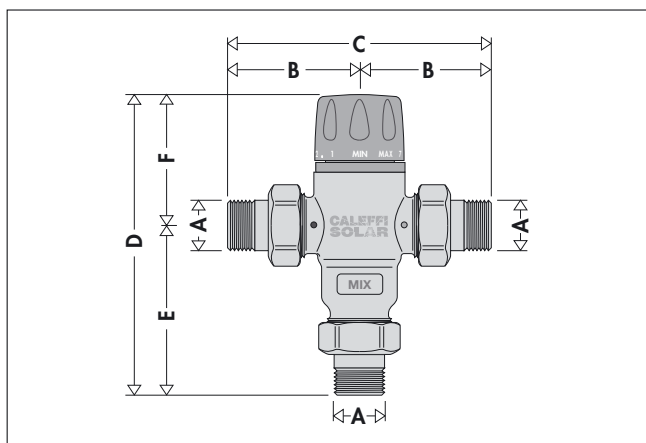
Campo de regulación: 30-65°C
Precisión: ±2°C

Presión máx. de servicio (estática): 14 bar
Presión máx. de servicio (dinámica): 5 bar
Presión mínima de servicio (dinámica): 0,2 bar

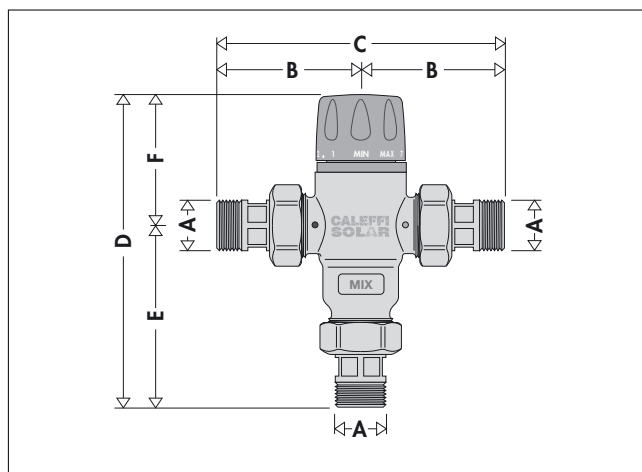
Temperatura máx. de entrada: 100°C
Relación máxima entre las presiones de entrada (C/F o F/C): 2:1
Diferencia mínima de temperatura entre la entrada de agua caliente y la salida de agua mezclada para asegurar las mejores prestaciones: 15°C
Caudal mínimo para asegurar temperatura estable: 5 l/min

Conexiones: - versión estándar: - 1/2" y 3/4" M con enlace
- versión con válvulas de retención - 3/4" M con enlace

Dimensiones



Código	A	B	C	D	E	F	Peso (kg)
252140	1/2"	67	134	152	86,5	65,5	1,11
252150	3/4"	67	134	152	86,5	65,5	1,12



Código	A	B	C	D	E	F	Peso (kg)
252153	3/4"	71,5	143	156,5	91	65,5	1,21

Instalaciones solares y temperaturas elevadas

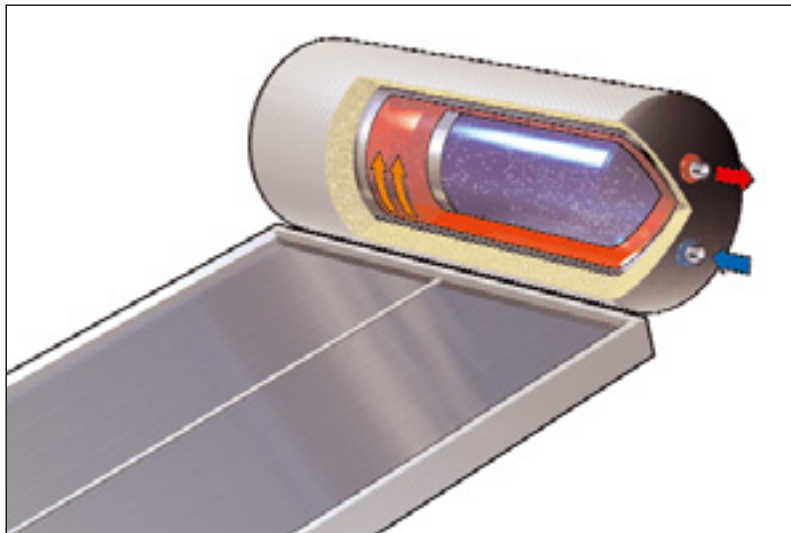
En las instalaciones solares con circulación primaria natural e interacumulador, la temperatura del agua sanitaria contenida en el acumulador puede variar notablemente en función de la radiación solar, y mantener valores muy elevados durante largo tiempo.

Es frecuente que, en pleno verano y con poca extracción, el agua del acumulador alcance temperaturas cercanas a los 98°C antes de que actúen los purgadores de seguridad de temperatura y presión.

Además, a estas temperaturas, el agua no se puede utilizar directamente porque puede provocar quemaduras en la piel. Las temperaturas superiores a 50°C pueden causar quemaduras muy rápidamente. Por ejemplo, a 55°C se producen quemaduras parciales en unos treinta segundos, mientras que a 60°C se verifican en aproximadamente cinco segundos.

Para resolver este problema, es necesario instalar un mezclador termostático capaz de:

- Hacer que el agua distribuida en la instalación sanitaria esté a menor temperatura que la del acumulador y sea inmediatamente utilizable. Por razones de seguridad, se aconseja regular la temperatura del agua mezclada para el consumo a no más de 50°C.
- Mantener constante la temperatura del agua mezclada aunque varíen la temperatura y la presión de entrada.
- Conservar las prestaciones a lo largo del tiempo, sin problemas causados por la temperatura continuamente elevada del agua caliente entrante.
- Garantizar mayor duración del agua acumulada a alta temperatura, distribuyendo en la red agua a temperatura ya reducida.



Principio de funcionamiento

El elemento regulador del mezclador termostático es un sensor de temperatura completamente sumergido en el conducto de salida del agua mezclada que, al dilatarse y contraerse, establece de modo continuo la proporción adecuada de agua caliente y fría.

La regulación de estos flujos se efectúa mediante un pistón que se desplaza por un cilindro entre las entradas de agua caliente y fría. Si se verifica una caída de presión al extraer agua caliente o fría desde otros servicios, o se modifican las temperaturas de entrada, el mezclador regula automáticamente los caudales de agua entrantes para restablecer la temperatura prefijada.

Características constructivas

Elevada resistencia a las altas temperaturas

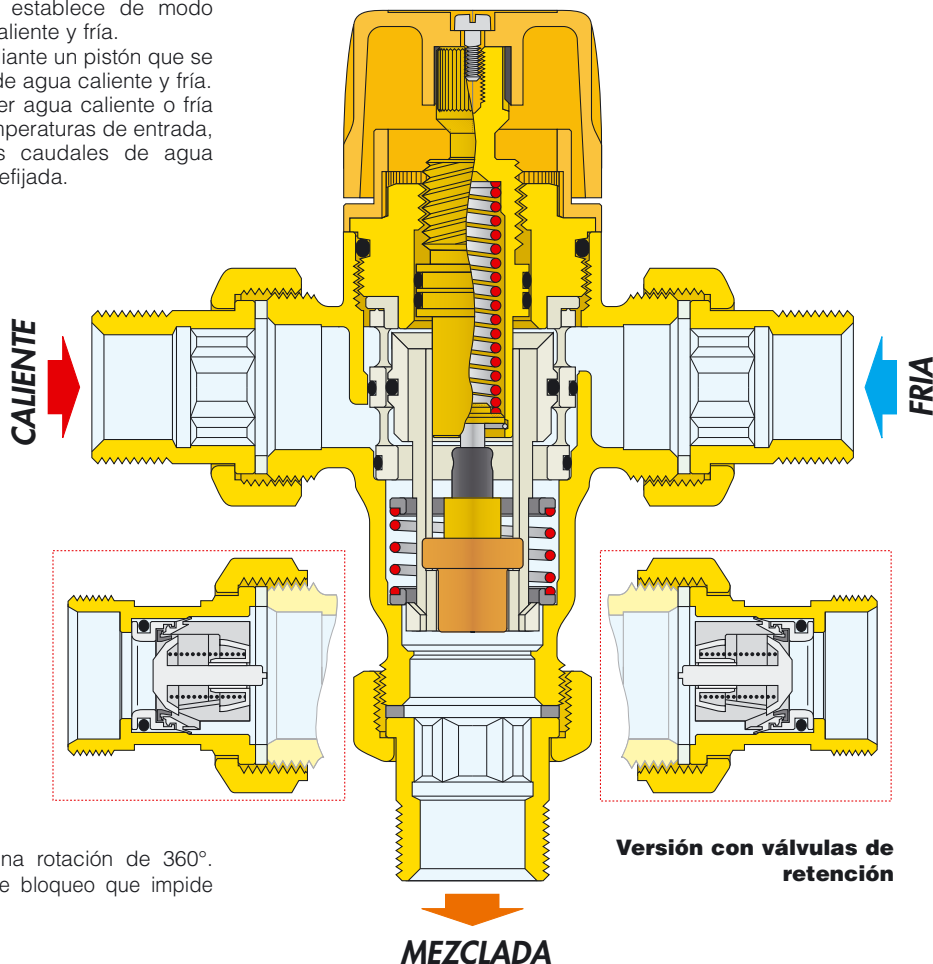
Los componentes del grupo interno de regulación están realizados para soportar temperaturas de hasta 100°C del agua caliente de alimentación, en servicio continuo y sin reducir las prestaciones del mezclador.

Materiales anticál

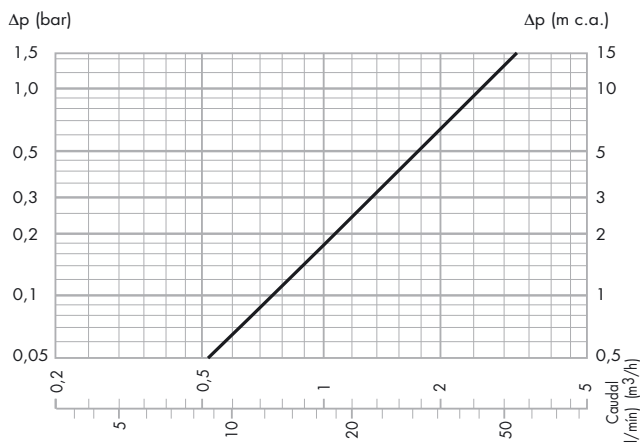
Los materiales empleados en la fabricación del mezclador eliminan el riesgo de agarrotamiento por depósitos calcáreos. Todas las partes funcionales, como el obturador, las entradas de agua y las superficies de deslizamiento, están realizadas en material anticál con bajo factor de fricción, que garantiza el mantenimiento de las prestaciones en el tiempo.

Regulación y bloqueo de la temperatura

El mando permite regular la temperatura entre el valor mínimo y el máximo con una rotación de 360°. Además, está dotado de un mecanismo de bloqueo que impide modificar la temperatura prefijada.



Características hidráulicas



$K_v = 2,6 \text{ (m}^3/\text{h)}$

Utilización

Los mezcladores termostáticos Caleffi serie 2521 se instalan habitualmente a la salida de un acumulador de agua caliente solar, para garantizar la temperatura constante del agua mezclada que se envía al consumo.

Los mezcladores termostáticos serie 2521, en razón de sus caudales, pueden utilizarse para controlar la temperatura en servicios individuales (lavabo, bidé, ducha) o múltiples. Para asegurar el suministro de agua mezclada a la temperatura establecida, los mezcladores termostáticos deben tener un caudal mínimo de 5 l/min.

Instalación

Antes de instalar el mezclador, es necesario lavar las tuberías para evitar que las impurezas en circulación perjudiquen sus prestaciones. Se aconseja instalar filtros de capacidad adecuada en la entrada del agua de red.

Los mezcladores termostáticos serie 2521 deben instalarse de acuerdo con los esquemas incluidos en la hoja de instrucciones o en este folleto.

Los mezcladores termostáticos serie 2521 se pueden instalar en posición vertical u horizontal.

En el cuerpo del mezclador están indicadas:

- entrada de agua caliente con color rojo y palabra "HOT"
- entrada de agua fría con color azul y palabra "COLD"
- salida de agua mezclada con palabra "MIX".

Válvulas de retención

En los sistemas con mezcladores termostáticos, es necesario montar válvulas de retención para evitar circulaciones y reflujos indeseados.

Puesta en servicio

En consideración de las importantes funciones que cumple el mezclador termostático, la puesta en servicio debe ser realizada con arreglo a las normas vigentes por personal cualificado, utilizando instrumentos idóneos para medir las temperaturas. Se aconseja emplear un termómetro digital para medir la temperatura del agua mezclada.

Regulación de la temperatura

La temperatura se regula con el mando de la válvula, que está provisto de una escala graduada.

Tabla de regulación de la temperatura

Posición	Min.	1	2	3	4	5	6	7	Máx.
T (°C)	27	32	38	44	49	53	58	63	67

Condiciones de referencia: $T_{\text{caliente}} = 68^\circ\text{C}$

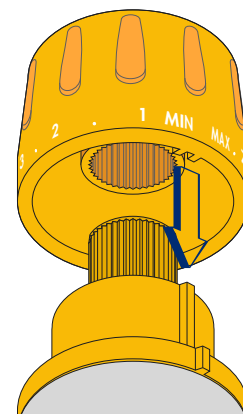
$T_{\text{fría}} = 13^\circ\text{C}$

Presiones de entrada agua caliente y fría = 3 bar

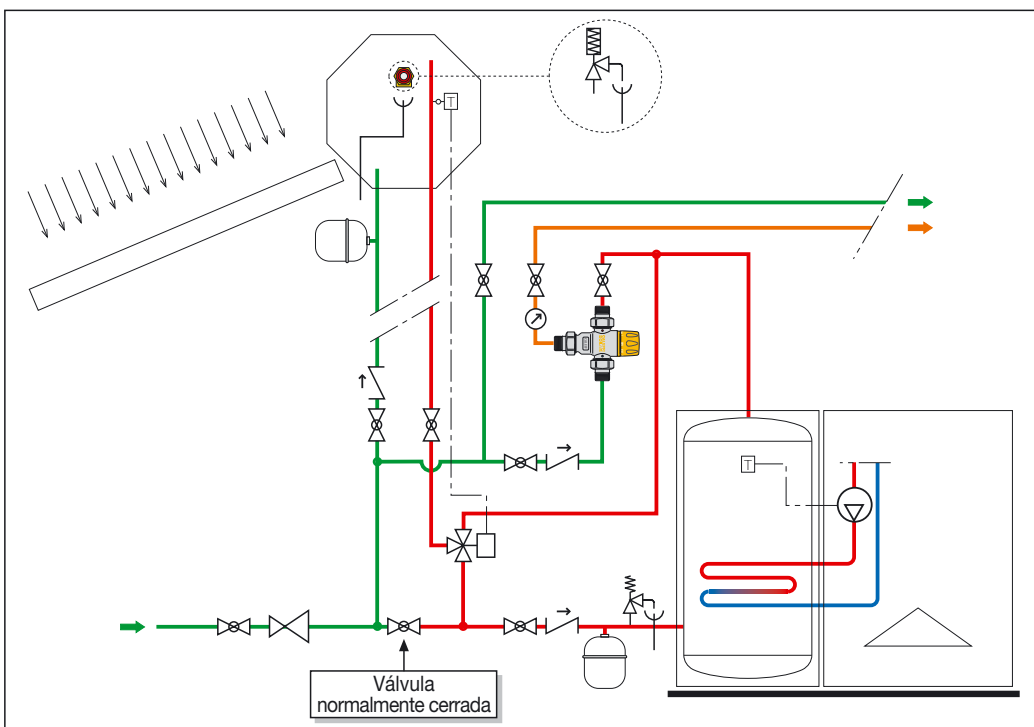
Bloqueo de la regulación

Una vez efectuada la regulación, es posible bloquearla mediante el mismo mando de regulación.

Para ello, hay que desenroscar el tornillo de retención situado en la parte superior del mando, extraer éste y colocarlo de modo que la cavidad interna se encaje en el saliente de la base.

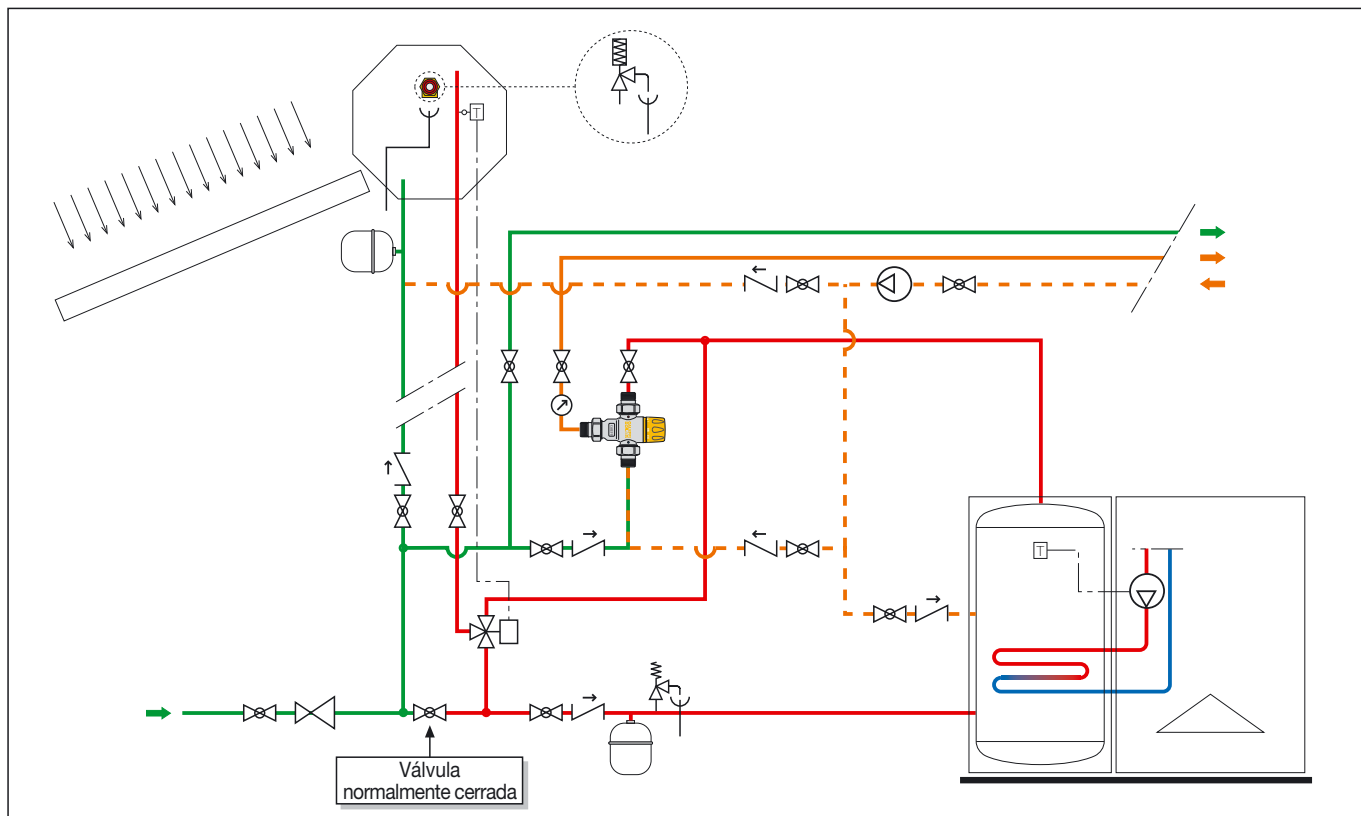


Esquemas de aplicación - Instalación con integración térmica



	Válvula de corte
	Reductor de presión
	Embudo de descarga
	Válvula de retención
	Válvula de seguridad T/P
	Termómetro
	Vaso de expansión
	Válvula desviadora automática
	Termostato
	Bomba
	Válvula de seguridad

Instalación con integración térmica y recirculación



ESPECIFICACIONES

Cód. 2521.0

Mezclador termostático regulable para instalaciones solares. Conexiones 1/2" M (o 3/4") con enlace. Cuerpo en aleación antidezincificación. Cromado. Obturador, entradas de agua y superficies de deslizamiento en material plástico antical de elevada resistencia térmica. Juntas en EPDM. Resorte en acero inoxidable. Temperatura máxima de entrada 100°C. Campo de regulación de 30°C a 65°C. Presión máxima de servicio 14 bar. Precisión $\pm 2^\circ\text{C}$. Dotado de bloqueo que impide modificar la temperatura establecida.

Cód. 252153

Mezclador termostático regulable para instalaciones solares. Con válvulas de retención en la entrada. Conexiones 3/4" M con enlace. Cuerpo de aleación antidezincificación. Cromado. Obturador, entradas de agua y superficies de deslizamiento en material plástico antical de elevada resistencia térmica. Juntas de EPDM. Resorte en acero inoxidable. Temperatura máxima de entrada 100°C. Campo de regulación de 30°C a 65°C. Presión máxima de servicio 14 bar. Precisión $\pm 2^\circ\text{C}$. Dotado de bloqueo que impide modificar la temperatura establecida.

El fabricante se reserva el derecho de modificar los productos descritos y los datos técnicos correspondientes en cualquier momento y sin aviso previo.



CALEFFI S.P.A. · S.R.229, N.25 · 28010 FONTANETO D'AGOGNA (NO) · ITALIA · TEL. +39 0322 8491 · FAX +39 0322 863723

· www.caleffi.es · info@caleffi.com ·

© Copyright 2009 Caleffi